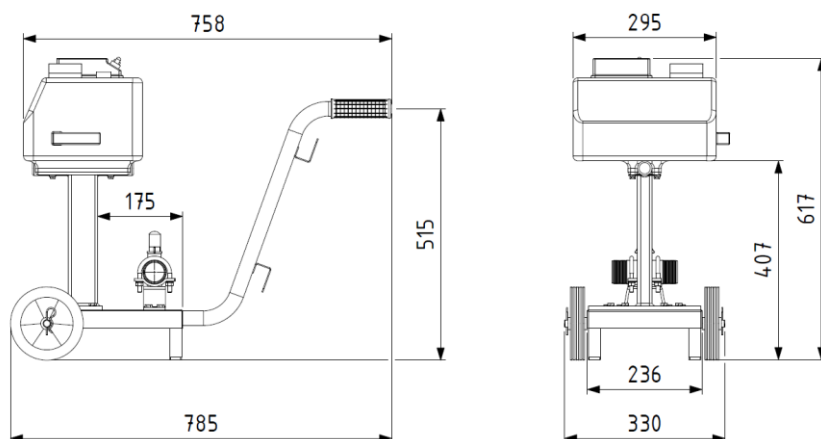


CONTALITRI CARRELLATO PROGRAMMABILE PORTABLE PROGRAMMABLE FLOW METER / DEBITMETRE PROGRAMMABLE SUR CHARIOT

Modello Type	Uscite Inlet-Outlet	Uscita principale Main Output	Uscita secondaria Secondary Output	Pressione massima Max. pressure	Portata Capacity	Codice Part number
PONY PLUS Q 1/2"	BSP-M 1"	400 V	24 V – max 40 W	40 bar	3 ÷ 30 l/min	850000158A5Q
PONY PLUS Q 3/4"	BSP-M 1"	400 V	24 V – max 40 W	40 bar	7 ÷ 70 l/min	850000159A5Q
PONY PLUS Q 1"	BSP-M 1" ¼	400 V	24 V – max 40 W	40 bar	10 ÷ 100 l/min	850000160A5Q
PONY PLUS Q 1" ½	BSP-M 1" ½	400 V	24 V – max 40 W	40 bar	35 ÷ 350 l/min	850000161A5Q
PONY PLUS Q 2"	BSP-M 2"	400 V	24 V – max 40 W	40 bar	72 ÷ 750 l/min	850000162A5Q
PONY PLUS Q 2" ½	BSP-M 2" ½	400 V	24 V – max 40 W	40 bar	100 ÷ 1000 l/min	850000327A5Q
PONY PLUS Q 3"	BSP-M 3"	400 V	24 V – max 40 W	40 bar	150 ÷ 1500 l/min	850000163A5Q
PONY PLUS Q 4"	BSP-M 4"	400 V	24 V – max 40 W	40 bar	300 ÷ 3000 l/min	850000164A5Q
PONY PLUS Q 5"	BSP-M 5"	400 V	24 V – max 40 W	40 bar	500 ÷ 5000 l/min	850000328A5Q



CONTALITRI PROGRAMMABILE SU CARRELLO CON SEGNALE DI ARRESTO

CONTALITRI. Corpo in acciaio inox AISI 316. Turbina in acciaio inox. Rotori o supporti con cuscinetti inox, grafite o in ceramica.

PANNELLO E VISORE. Il visore indica: portata in tempo reale; volume cumulativo erogato (azzerabile) fino a 999.999 unità; volume parziale in diverse unità di misura (litri, galloni USA, galloni imp.). È possibile impostare gli impulsi/litro per adeguare la calibrazione con liquidi a diverse temperature e viscosità. Il pannello di controllo, al raggiungimento di una quantità programmabile di liquido erogato, interrompe direttamente l'alimentazione elettrica della pompa e contemporaneamente, attraverso un'uscita supplementare a bassa tensione (24 V), può comandare ad esempio la chiusura di un'elettrovalvola. Analogamente, sempre dal pannello di controllo, è possibile far ripartire la pompa e riaprire la valvola.

PORTABLE PROGRAMMABLE FLOW METER WITH STOP OUTPUT SIGNAL

FLOWMETER. Body made by stainless steel AISI 316. Stainless steel fan. Rotors or supports with stainless steel bearings, graphite or ceramic.

PANEL AND DISPLAY. The display shows: instant flow rate, total delivered liquid volume (with zero setting) up to 999.999 units; partial volume with several measure units (litres, USA gallons, imperial Gallons). It's possible to set the impulses per litre in order to adjust the calibration to liquids having different temperatures and viscosities. When a preset value of the delivered liquid is reached, the control panel directly interrupts the electric feeding of the pump and simultaneously, through a secondary low voltage output (24 V), is able to cause, for example, the closing of a solenoid valve. Likewise, from the control panel it is also possible to restart the pump and re-open the valve.

DEBITMETRE PROGRAMMABLE SUR CHARIOT AVEC UN PANNEAU D'ARRÊT

DEBITMETRE. Corps en acier inox 316. Turbine en acier inox. Rotors ou supports avec coussinets inox, en graphite ou céramique.

DISPLAY ET PANNEAU. L'affichage indique: Débit en temps réel; volume livré (réinitialisable) jusqu'à 999.999 unités; le volume partiel avec différentes unités de mesure (litres, gallons US, gallons imp.). Vous pouvez définir les impulsions / litre pour ajuster l'étalonnage avec des liquides à différentes températures et viscosités. Lorsqu'une valeur prédéterminée du liquide délivré est atteinte, le panneau de commande interrompt directement l'alimentation électrique de la pompe et simultanément, par une sortie basse tension secondaire (24 V), est susceptible de provoquer, par exemple, la fermeture d'une électrovanne. De même, à partir du panneau de commande, il est également possible de redémarrer la pompe et de rouvrir la vanne.